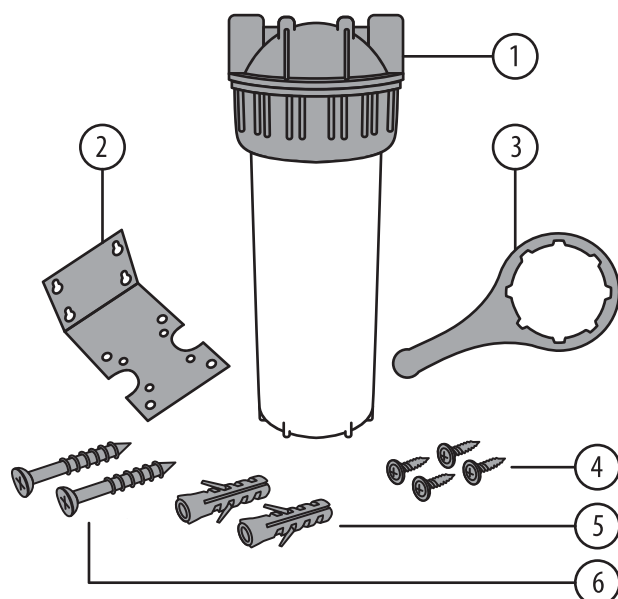


# 45.0005.00\_Паспорт фильтра ВМ ФОВ14.000РЭ\_45.0005.00.20240703 300x210mm\_СМУК

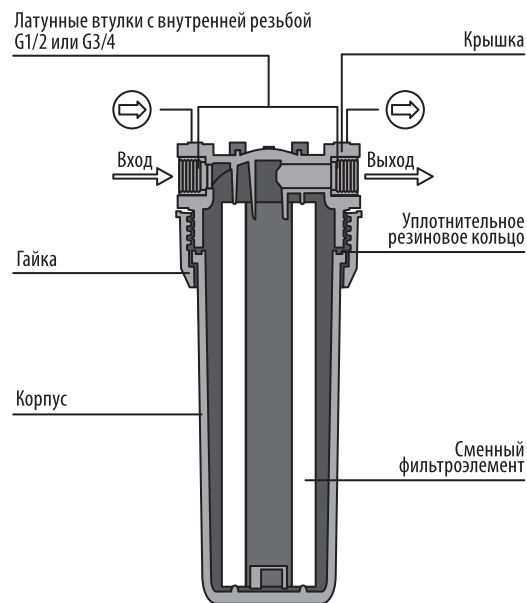
## НАЗНАЧЕНИЕ

Водоочиститель «БАРЬЕР ВМ» предназначен для доочистки питьевой водопроводной воды централизованных источников водоснабжения. Укомплектован сменным фильтроэлементом «БАРЬЕР Механика 5 мкм нить», который осуществляет очистку воды от механических примесей размером более 5 мкм (ржавчины, песка, ила и т.д.).

## КОМПЛЕКТАЦИЯ



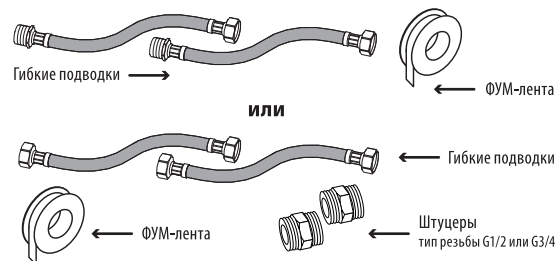
№	Наименование	Кол-во, шт.
1	Водоочиститель «БАРЬЕР ВМ» в сборе с фильтроэлементом «БАРЬЕР Механика нить 5 мкм»	1
2	Кронштейн для крепления водоочистителя к стене	1
3	Ключ	1
4	Саморез 4,2x13	4
5	Дюбель 8x30	2
6	Шуруп 4x30	2



## УСТАНОВКА ВОДООЧИСТИТЕЛЯ

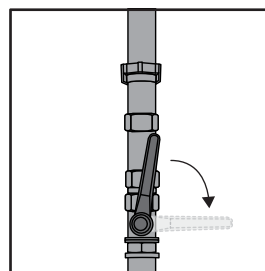
Перед установкой внимательно ознакомьтесь с инструкцией по установке. Проверьте наличие всех необходимых деталей в комплекте.

### ВАРИАНТЫ ПОДКЛЮЧЕНИЯ

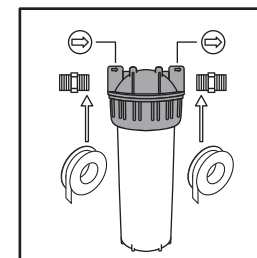


### ВНИМАНИЕ!

Аксессуары для подключения в комплект не входят

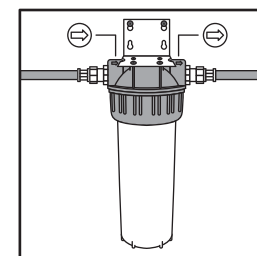


1. Перед началом установки водоочистителя перекройте подачу воды в трубе.
2. Прикрепите кронштейн четырьмя саморезами к крышке водоочистителя. Выберите место установки таким образом, чтобы водоочиститель не соприкасался с горячими трубами, а также чтобы между полом и нижней частью водоочистителя оставалось не менее 10 см для удобства замены фильтроэлемента.



3. Вверните штуцеры в латунные втулки, предварительно намотав на их вворачиваемые части 5-6 слоев ФУМ-ленты.

4. Для крепления водоочистителя к стене используйте кронштейн. Для этого по разметке, соответствующим отверстиям в кронштейне, просверлите в стене 2 отверстия, забейте в них дюбели и вверните шурупы, оставив зазор 2 мм между головками шурупов и стеной.



5. Наденьте кронштейн с водоочистителем на шурупы, в соответствии с направлением потока воды, обозначенным стрелками на крышке водоочистителя. Выполните врезку в магистраль холодной воды либо по месту резьбового соединения труб, либо вырезав участок трубы, достаточный для нарезания соединительной резьбы и присоединения гибкой подводки.

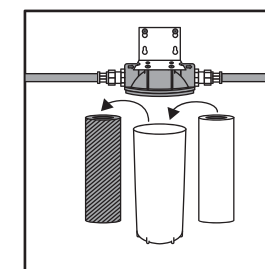
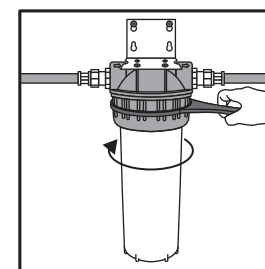
Допускается подсоединение водоочистителя проводить гибкими подводками с внешней резьбой на ФУМ-ленте без использования штуцеров.

6. Возобновите подачу воды и слейте воду для промывки фильтроэлемента в течение 10 минут.

7. Проверьте герметичность соединений, при необходимости подтяните.

## ЗАМЕНА ФИЛЬТРОЭЛЕМЕНТА

После выработки ресурса, определяемого по индикатору ресурса (приобретается отдельно), или при существенном уменьшении производительности фильтроэлемент подлежит замене.



1. Перекройте подачу воды в трубе.
2. Подставьте емкость объемом не менее 1 литра под водоочиститель.
3. Отверните гайку корпуса при помощи ключа и удалите отработанный фильтроэлемент.
4. Промойте корпус и крышку водопроводной водой.

5. Установите новый фильтроэлемент в корпус.
6. При необходимости замените уплотнительное резиновое кольцо на новое.
7. Наверните гайку корпуса на крышку до упора.
8. Подайте воду в водоочиститель и проверьте герметичность соединения корпуса и крышки, при необходимости подтяните.



## ТЕХНИЧЕСКИЕ ХАРАКТЕРИСТИКИ

Тип присоединительной резьбы	G1/2 или G3/4 (указан на упаковке)
Производительность, л/мин	до 10
Ресурс, л	до 20 000*
Максимальное рабочее давление воды на входе, атм.	7
Температура очищаемой воды, °С	+5...+35
Тонкость фильтрования, мкм	5
Максимальный срок службы сменного фильтроэлемента, мес	12**
Габаритные размеры в сборе (с кронштейном (ДхШхВ), мм	121x127x360
Вес, кг	1,0

\*зависит от качества исходной воды

\*\* независимо от объема очищенной воды

## ПЕРЕЧЕНЬ ВОЗМОЖНЫХ НЕИСПРАВНОСТЕЙ

Наименование неисправностей	Возможная причина	Способ устранения
Подтекание в месте соединения крышки и корпуса.	а) Не поджато уплотнительное кольцо. б) Повреждено уплотнительное кольцо.	а) Завернуть гайку до упора. б) Отвернуть гайку с корпусом от крышки. Заменить кольцо. Навернуть гайку с корпусом на крышку до упора.

## ГАРАНТИЙНЫЕ ОБЯЗАТЕЛЬСТВА

Изготовитель гарантирует исправную работу водоочистителя в течение 12 месяцев со дня продажи. Покупатель вправе, при выявлении недостатков в течение гарантийного срока, предъявить изготовителю (продавцу) требования, предусмотренные статьей 18 закона РФ «О защите прав потребителей». Изготовитель (продавец) может быть освобожден от ответственности по основаниям, предусмотренным в абзаце 2 пункта 6 статьи 18 закона РФ «О защите прав потребителей».

Изготовитель оставляет за собой право вносить в конструкцию водоочистителя изменения, не ухудшающие его работу.



**ВНИМАНИЕ!** При превышении максимально допустимого значения давления, предписанного изготовителем, установка редуктора понижения давления является обязательной. В противном случае производитель ответственности не несет.

**ВНИМАНИЕ!** Не предназначен для очистки горячей воды!

**ВНИМАНИЕ!** После установки водоочистителя и при каждой замене фильтроэлемента промойте его, пропустив через водоочиститель воду в течение 10 мин.

## УСЛОВИЯ ХРАНЕНИЯ

Водоочиститель в упаковке изготовителя хранить в сухом помещении при температуре от +5 °С до +40 °С.

Максимальный срок хранения водоочистителя до начала эксплуатации — 2 года с даты изготовления.

Срок службы водоочистителя (без сменных фильтроэлементов) — 5 лет.

## УКАЗАНИЕ ПО УТИЛИЗАЦИИ

По истечении срока службы утилизировать как бытовые отходы. Использованные фильтроэлементы Вы также можете сдать на переработку в пункты приема BARBER.



Подробная информация о пунктах приема BARBER.

Декларация о соответствии  
№ ЕАЭС N RU Д-РУ.Н003.В00117/20  
Срок действия: с 18.02.2020 по 17.02.2025  
Заявитель: АО «БВТ BARBER РУС»

Водоочиститель «BARBER BM»  
ТУ 3697-031-32989981-00



Изготовитель: АО «БВТ BARBER РУС», Россия, 142407, Московская область, Богородский городской округ, город Ногинск, территория Ногинск-Технопарк, д. 2.  
www.barrier.ru

Сделано в России

Дату изготовления, тип присоединительной резьбы смотрите на упаковке.



45-0005-00-20240703



## РУКОВОДСТВО ПО ЭКСПЛУАТАЦИИ



ВОДООЧИСТИТЕЛЬ  
**BM**