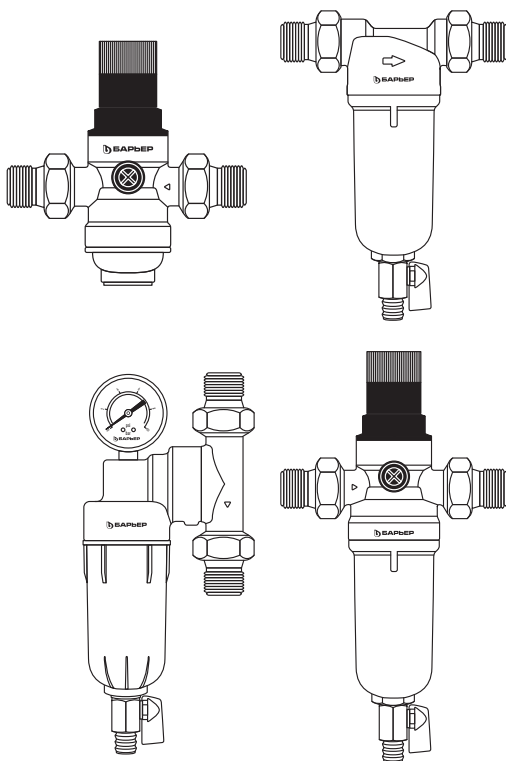


**СЕТЧАТЫЕ
ФИЛЬТРЫ
«БАРЬЕР
ПРОТЕКТ»**

**ИНСТРУКЦИЯ
ПО ЭКСПЛУАТАЦИИ
МАГИСТРАЛЬНЫХ
ФИЛЬТРОВ
МЕХАНИЧЕСКОЙ
ОЧИСТКИ
«БАРЬЕР ПРОТЕКТ»**

ПЕРЕД НАЧАЛОМ ЭКСПЛУАТАЦИИ ОБЯЗАТЕЛЬНО
ОЗНАКОМЬТЕСЬ С ДАННОЙ ИНСТРУКЦИЕЙ



СОДЕРЖАНИЕ

БЕЗОПАСНОСТЬ.....	3
НАЗНАЧЕНИЕ ФИЛЬТРА МЕХАНИЧЕСКОЙ ОЧИСТКИ «БАРЬЕР ПРОТЕКТ».....	3
ТИПЫ СЕТЧАТЫХ ФИЛЬТРОВ.....	4
КОМПЛЕКТАЦИЯ ФИЛЬТРОВ.....	5
ХАРАКТЕРИСТИКА ПРОДУКТОВ	7
УСТАНОВКА СЕТЧАТОГО ФИЛЬТРА	10
СМЕНА/ПРОМЫВКА ФИЛЬТРУЮЩЕГО ЭЛЕМЕНТА.....	10
ВОЗМОЖНЫЕ НЕИСПРАВНОСТИ И ИХ УСТРАНЕНИЕ	12
ГАРАНТИЙНЫЕ ОБЯЗАТЕЛЬСТВА.....	12
ЗАМЕТКИ ПРИ МОНТАЖЕ	13

БЕЗОПАСНОСТЬ

- Внимательно прочитайте данное руководство.
- Сохраните инструкцию и информацию об изделии для дальнейшего использования.
- В случае обнаружения повреждений, связанных с транспортировкой, не подключайте устройство. Все работы по подключению рекомендуется проводить квалифицированным специалистом.
- При проведении любых работ по монтажу, демонтажу, ремонту необходимо перекрыть воду и стравить давление.
- Не допускается подвергать фильтр сильным вибрациям, ударам, нагрузкам.

НАЗНАЧЕНИЕ ФИЛЬТРА МЕХАНИЧЕСКОЙ ОЧИСТКИ «БАРЬЕР ПРОТЕКТ»

Фильтр механической очистки «БАРЬЕР ПРОТЕКТ» имеет оптимальные размеры для размещения в любых свободных пространствах на входе водопровода в дом.

Фильтры механической очистки (далее – сетчатые фильтры) предназначены для использования в качестве предфильтра для холодной воды (в том числе питьевой) – прозрачный корпус или для горячей воды – корпус из латуни. Производит доочистку воды от механических примесей (ржавчины, песка, ила и т.п.). Снижает цветность, мутность, удаляет ржавчину. Отличный предфильтр для защиты бытовой техники (посудомоечные, стиральные машины, нагревательные котлы и т.п.). Такие фильтры необходимы для фильтрации взвешенных частиц и других мелких загрязнений размером от 100 мкм. При применении картриджа из нержавеющей стали с размером ячейки 40 мкм (преобретается отдельно) сетчатый фильтр задерживает частицы от 40 мкм соответственно.

Сетчатый фильтр обычно устанавливается на «входе» воды в дом, в санитарно-техническом шкафу (стояке) сразу после манометра, он имеет мощную фильтрационную функцию, качественно предотвращает вторичное загрязнение питьевого водопровода и обеспечивает безопасность и чистоту для труб и систем водоснабжения.

Сетчатые фильтры играют важную роль в защите системы водоснабжения, водоочистки, нагревательных и отопительных приборов, стиральных и посудомоечных машин, душевых и ванных комнат, а также различной бытовой техники, работающей с использованием воды. Механические взвешенные частицы

с водой попадают внутрь труб и оборудования и повреждают их. С помощью сетчатого фильтра вы уберете мелкие загрязнители из воды, они осадут в фильтрующем элементе при прохождении сквозь сетчатый фильтр.

Фильтрующий элемент многоразового применения легко промывается и заменяется без снятия фильтра из магистрали.

ТИПЫ СЕТЧАТЫХ ФИЛЬТРОВ

ФИЛЬТРЫ МЕХАНИЧЕСКОЙ ОЧИСТКИ «БАРЬЕР ПРОТЕКТ» для холодной воды до 40 °С		
Наименование предфильтра	Присоединительная резьба	Материал корпуса предфильтра
Фильтр механической очистки БАРЬЕР ПРОТЕКТ 1/2" для холодной воды, 100 мкм	1/2	Латунь, пластик
Фильтр механической очистки БАРЬЕР ПРОТЕКТ 3/4" для холодной воды, 100 мкм	3/4	Латунь, пластик
Фильтр механической очистки БАРЬЕР ПРОТЕКТ с редуктором давления 1/2" для холодной воды	1/2	Латунь, пластик
Фильтр механической очистки БАРЬЕР ПРОТЕКТ с редуктором давления 3/4" для холодной воды	3/4	Латунь, пластик
Фильтр механической очистки БАРЬЕР ПРОТЕКТ универсальный 1/2" для холодной воды ¹	1/2	Латунь, пластик
Фильтр механической очистки БАРЬЕР ПРОТЕКТ универсальный 3/4" для холодной воды ¹	3/4	Латунь, пластик
ФИЛЬТРЫ МЕХАНИЧЕСКОЙ ОЧИСТКИ «БАРЬЕР ПРОТЕКТ» для горячей воды до 85 °С		
Наименование предфильтра	Присоединительная резьба	Материал корпуса предфильтра
Фильтр механической очистки БАРЬЕР ПРОТЕКТ 1/2" для горячей воды, 100 мкм	1/2	Латунь
Фильтр механической очистки БАРЬЕР ПРОТЕКТ 3/4" для горячей воды, 100 мкм	3/4	Латунь
Фильтр механической очистки БАРЬЕР ПРОТЕКТ с редуктором давления 1/2" для горячей воды	1/2	Латунь
Фильтр механической очистки БАРЬЕР ПРОТЕКТ с редуктором давления 3/4" для горячей воды	3/4	Латунь

Фильтр механической очистки БАРЬЕР ПРОТЕКТ универсальный 1/2" для горячей воды ¹	1/2	Латунь
Фильтр механической очистки БАРЬЕР ПРОТЕКТ универсальный 3/4" для горячей воды ¹	3/4	Латунь
Редуктор давления БАРЬЕР ПРОТЕКТ 1/2	1/2	Латунь
Редуктор давления БАРЬЕР ПРОТЕКТ 3/4	3/4	Латунь

КОМПЛЕКТАЦИЯ ФИЛЬТРОВ*

В комплект фильтра входят: фильтр, кронштейн, ключ, 2 фитинга (тип «американка»), 2 уплотняющих прокладки для «американок», инструкция, уплотнительные кольца для колбы 2 шт, фильтрующий элемент (картридж) из нержавеющей стали 100 мкм, манометр¹.

* Данная комплектация основана на текущем составе продукта и может быть заменена изготовителем без ухудшения функциональных свойств.

¹ Манометры радиальные входят только в комплект универсальных фильтров «БАРЬЕР ПРОТЕКТ» для горячей и холодной воды. Для остальных фильтров механической очистки имеется технологическое отверстие для установки манометров, приобретаемых отдельно.

Виды манометров в ассортименте БАРЬЕР:



Манометр радиальный БАРЬЕР 1/4" 0–10 бар



Манометр аксиальный БАРЬЕР 1/4" 0–10 бар

Виды фильтрующих элементов в ассортименте БАРЬЕР:



Фильтрующий элемент для фильтра БАРЬЕР ПРОТЕКТ, 100 мкм



Фильтрующий элемент для фильтра БАРЬЕР ПРОТЕКТ, 40 мкм

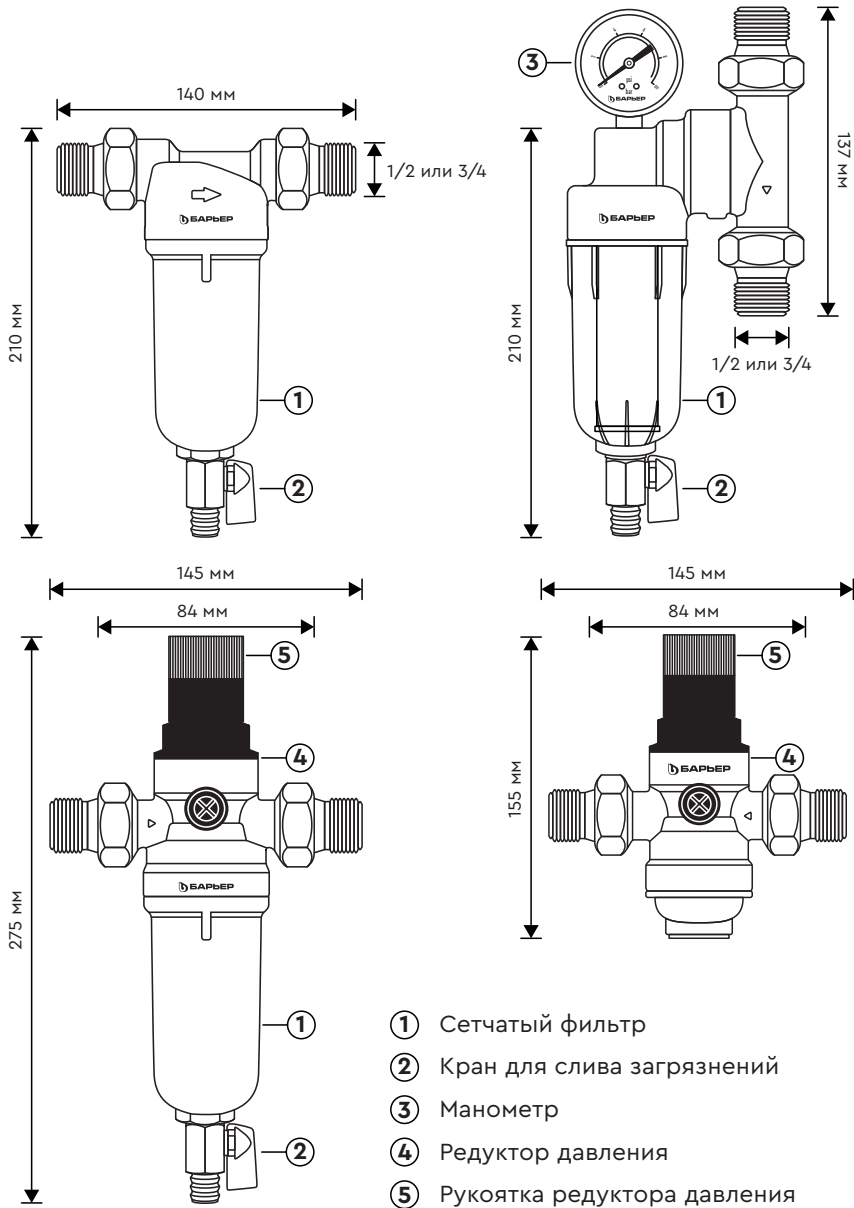
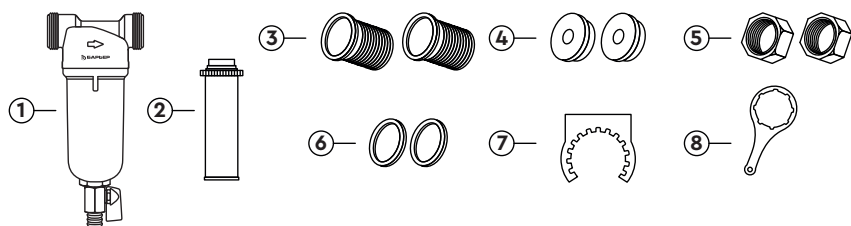


Рис. 1 Габаритные размеры фильтров и редуктора давления



- | | |
|--|-------------------------|
| ① Сетчатый фильтр | ⑤ Гайки |
| ② Фильтрующий элемент | ⑥ Уплотнительные кольца |
| ③ Коннекторы типа «американка» | ⑦ Кронштейн |
| ④ Силиконовые прокладки для «американок» | ⑧ Ключ |

Рис. 2 Комплектация

ХАРАКТЕРИСТИКА ПРОДУКТОВ

Фильтры механической очистки – это эффективная профилактика механических загрязнений в бытовых системах водоснабжения.

Сетчатый фильтр имеет компактный размер и легок в эксплуатации. Он может быть установлен в небольшом пространстве.

Прозрачный высокопрочный корпус в сетчатом фильтре для холодной воды позволяет потребителю проверить работу фильтра в любое время: через прозрачные стенки корпуса легко увидеть, есть ли посторонние частицы, застрявшие в сетке картриджа, сам процесс промывки, оценить чистоту потока воды.

Сетчатый фильтр для горячей воды сделан из прочной латуни для долговечной работы.

Многоразовый фильтрующий элемент (картридж) сделан из прочной нержавеющей стали, легко очищается.

Промывка фильтрующего элемента может эффективно удалять загрязнения, застрявшие в сетке картриджа.

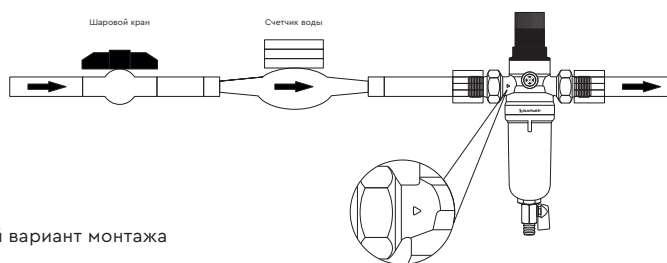
Внимание, важная информация:

- Установка, обслуживание и замена должны производиться специалистами;
- Перед установкой убедитесь в наличии всех деталей комплекта фильтра и в отсутствии у них дефектов;
- Данная серия продуктов может быть установлена при наличии централизованного и/или нецентрализованного водопровода только внутри помещения в сухом, теплом месте, вдали от обогревательных приборов;
- Температура эксплуатации сетчатого фильтра для горячей воды: +4 – +85 °С;
- Температура эксплуатации сетчатого фильтра для холодной воды: +4 – +40 °С;
- При монтаже фильтра обратите внимание на направление потока воды, указанного на корпусе фильтра, сопоставьте его с направлением воды в ваших трубах;
- Выберите место для установки рядом с доступом к дренажу/канализации;
- При установке фильтра запрещено использование бывших в употреблении деталей. В случае установки таких деталей изготовитель не несет ответственности за повреждение оборудования, а также за вред/ущерб, нанесенный имуществу потребителя или третьих лиц не по вине изготовителя;
- Во время обслуживания и промывки обращайте внимание на состояние деталей сетчатого фильтра;
- В зависимости от качества исходной воды картридж фильтра необходимо промывать как **минимум 1 раз в месяц** от частиц загрязнителей;
- С любыми вопросами по продукции просим обращаться в **АО «БАРЬЕР БВТ РУС»** по телефону горячей линии **8 800 100 100 7** или в сервисную службу по телефону **8 800 777 77 00**;
- После установки сетчатого фильтра необходимо проверить его на наличие протечек (см. таблицу с рекомендациями).

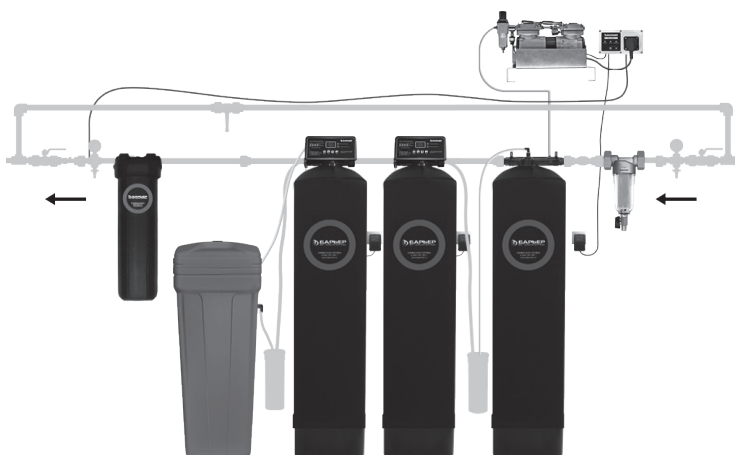
Параметры сетчатого фильтра

Наименование продукта	Фильтр механической очистки
Поток очищенной воды	1~6,0 м ³ /h
Примерный общий поток воды	1~60м ³
Рабочее давление	0,1-0,4 Мпа
Температура воды: холодной воды горячей воды	1~40°C 1~85°C
Диапазон регулировки давления, бар	1-6
Максимальное рабочее давление (пиковое)	До 20 бар
Тонкость фильтрации, мкм	100

Возможная схема установки сетчатого фильтра



1. Возможный вариант монтажа



2. Возможный вариант монтажа перед коттеджной системой

УСТАНОВКА СЕТЧАТОГО ФИЛЬТРА

Подключение рекомендуется производить при участии квалифицированного специалиста.

1. Фильтр механической очистки «БАРЬЕР ПРОТЕКТ» устанавливается в магистраль холодной или горячей воды, в зависимости от модели фильтра;
2. В комплекте идут соединительные переходники типа «американка». При необходимости приобретаются дополнительные муфты и подводки, в зависимости от места установки;
3. Перед началом установки перекройте воду в вашем стояке и слейте оставшуюся воду из труб;
4. Сбросьте давление воды в водопроводе путем открытия любого крана с водой, установленного после предполагаемого места врезки сетчатого фильтра;
5. При установке обратите внимание на направление потока, указанное на корпусе фильтра. Направление на предфильтрах должно совпадать с направлением воды в трубах;
6. После установки данного продукта фильтр в сборе должен находиться в вертикальном положении;
7. Откройте воду, проверьте фильтр на герметичность, при подтекании подтяните соединения при помощи ключа.

СМЕНА/ПРОМЫВКА ФИЛЬТРУЮЩЕГО ЭЛЕМЕНТА

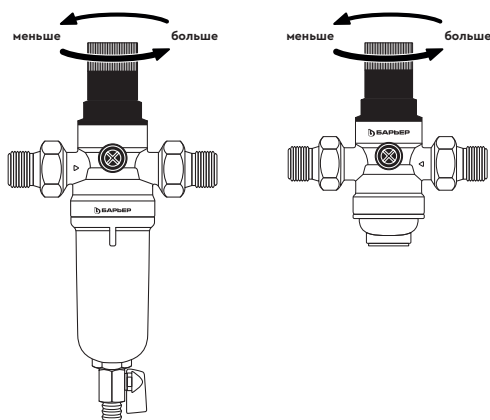
1. Перекройте воду в вашем стояке и слейте оставшуюся воду из труб;
2. Сбросьте давление воды в водопроводе путем открытия любого крана с водой, установленного после фильтра;
3. Отверните корпус от крышки с помощью ключа. Подставьте любую емкость для воды под сетчатый фильтр для сбора воды, оставшейся в сетчатом фильтре. Снимите корпус;
4. Достаньте фильтрующий элемент, промойте его и осмотрите на предмет повреждений. Если картридж цел, нет деформированных ячеек металлической сетки, то вставьте его обратно. Если картридж поврежден и есть повреждения в металлической сетке, замените картридж на другой (приобретается

отдельно, в ассортименте присутствует фильтрующий элемент на 100 мкм и 40 мкм на выбор);

5. Закрутите обратно корпус в крышку с помощью ключа, проверьте на подтекание, если обнаружите подтекание, уплотните и затяните сильнее корпус ключом. Если уплотнительное кольцо повреждено, рекомендуем его заменить, иначе возможны протечки;
6. После установки сетчатого фильтра откройте кран входящей воды и промойте один раз, открыв кран для слива загрязнений на 1–2 минуты;
7. Перед промывкой убедитесь в надежности подключения дренажной системы/канализации. Внимание: рекомендуется использовать подходящую емкость (ведро, таз) для промывки сетчатого фильтра перед открытием крана для слива загрязнений, если нет подключения к канализации;
8. Поверните кран для слива загрязнений за нижнюю часть фильтра на 90° по часовой стрелке для очистки. После промывки закройте кран;
9. Уберите емкость с водой, опустошив ее предварительно.

Регулировка редуктора давления

Для увеличения значения давления на редукторе необходимо повернуть рукоятку редуктора давления против часовой стрелки, для уменьшения – по часовой стрелке.



ВОЗМОЖНЫЕ НЕИСПРАВНОСТИ И ИХ УСТРАНЕНИЕ

Неисправность	Причина	Действия
1. Нет потока воды	Шаровой кран закрыт	Открыть шаровой кран
2. Слабый ток воды	Картридж забился механическими загрязнениями	Достать картридж, промыть, удалить осадок мелких частиц. Проверить, полностью ли открыт шаровой кран
3. Протечки в местах соединения сетчатого фильтра	Плохо закручены присоединительные фитинги	Подкрутить соединения
	Уплотнительные кольца повреждены или состарились	Заменить уплотнительные кольца

ГАРАНТИЙНЫЕ ОБЯЗАТЕЛЬСТВА

Изготовитель гарантирует исправную работу изделия в течение 12 месяцев со дня продажи. При условии соблюдения правил подключения оборудования и рекомендаций изготовителя.

При обнаружении недостатков в течение гарантийного срока Покупатель вправе предъявить изготовителю (продавцу) требования, предусмотренные законом РФ «О защите прав потребителей».

Гарантийные обязательства не распространяются на:

- Расходные материалы и комплектующие, требующие замены в результате их естественного износа.
- Неисправности, возникшие вследствие несоблюдения потребителем сроков применения расходных материалов, указанных в настоящей инструкции, а также неисправности, возникшие при использовании материалов и комплектующих других изготовителей.

Случаи, не предусмотренные данной гарантией, регулируются Законодательством.

Страна производства указана на упаковке.

Хранить при температуре от +5 °С до +40 °С.

Срок службы водоочистителя – 5 лет.

Срок службы сменного фильтрующего элемента – 2 года.

ЗАМЕТКИ ПРИ МОНТАЖЕ

(заполнить при вводе фильтра в эксплуатацию)

Организация, установившая фильтр _____

Дата установки _____

Дата промывки фильтра

202__год												202__год											
1	2	3	4	5	6	7	8	9	10	11	12	1	2	3	4	5	6	7	8	9	10	11	12

202__год												202__год											
1	2	3	4	5	6	7	8	9	10	11	12	1	2	3	4	5	6	7	8	9	10	11	12



BWT BARRIER

РАЗРАБОТАНО:

АО «БВТ БАРЬЕР РУС»,
Россия, 142407, Московская
область, Богородский городской
округ, город Ногинск, территория
Ногинск-Технопарк, дом 2.

ПРОИЗВОДИТЕЛЬ:

АО «БВТ БАРЬЕР РУС»,
Россия, 142407, Московская
область, Богородский городской
округ, город Ногинск, территория
Ногинск-Технопарк, дом 2.



ПРОИЗВОДИТЕЛЬ:

НИНГБО ХАЙ-ТЕК ЗОН
ДЖАМПТЕК КО., ЛТД.,
В907, 95 БЦ, 598 Джангнан роад,
315040, Нингбо, Китай.



Телефон горячей линии
8 800 100 100 7
Телефон сервисной службы
8 800 777 77 00
(звонок бесплатный для всех
регионов России).

45.0186.01.20240115